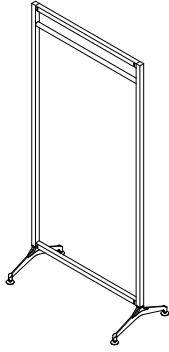
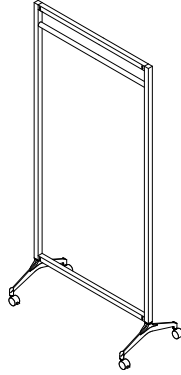


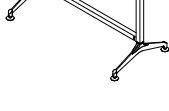
cod.
5210-Pxx*
5083 x2
5210/1 x2
5210-C x1
5293 x2



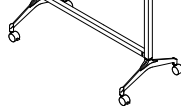
cod.
5210-Rxx*
5083 x2
5210/1 x2
5210-C x1
5293 x2
4990/4-xx* x1



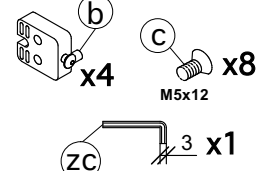
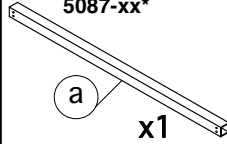
cod.
5211-Pxx*
5087 x2
5210/1 x2
5211-C x1
5293 x2



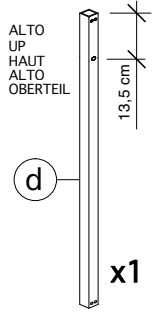
cod.
5211-Rxx*
5087 x2
5210/1 x2
5211-C x1
5293 x2
4990/4-xx* x1



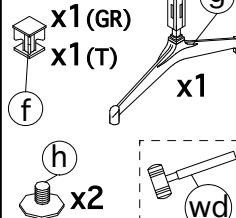
cod. 5083-xx*
5087-xx*



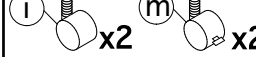
cod. 5210/1-xx*



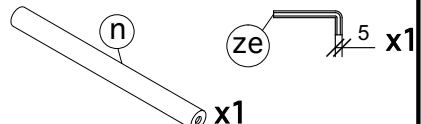
cod.5293



cod.4990/4-xx*



cod.5210-C
5211-C



AVVERTENZE!

Prima di procedere al montaggio ed all'installazione del mobile leggere attentamente le avvertenze di seguito riportate, prestando particolare attenzione ai disegni esplicativi riportati in calce alla pagina e nelle istruzioni per il montaggio. Consultare queste avvertenze ad ogni successivo montaggio e/o installazione del mobile.

1. Il montaggio e l'installazione devono essere effettuati esclusivamente da personale tecnico competente utilizzando strumenti e attrezzi idonei allo scopo attenendosi alle indicazioni del produttore. Attenzione: ultimato il montaggio verificare sempre che la struttura realizzata sia idonea al tipo di utenza e/o di utilizzo a cui e' destinata. I prodotti non sono comunque idonei all'uso da parte di bambini.
2. Attenzione: la superficie del pavimento deve comunque essere orizzontale, piana, rigida e indeformabile.
3. In caso di installazione non corretta si potrebbe creare una situazione di pericolo, il mobile potrebbe ribaltarsi e provocare danni a cose e/o persone. Attenzione: in caso di dubbi sulle modalità di installazione non procedere alla installazione del prodotto.
4. Accertarsi periodicamente che i sistemi meccanici di serraggio siano opportunamente fissati.
5. Per la pulizia non utilizzare detersivi. Pulire esclusivamente con panno inumidito d'acqua.
6. Per ulteriori informazioni sulle modalità di installazione del mobile contattare il rivenditore. Per i casi non contemplati contattare il rivenditore.

NOTE !

Prior to assembling and installing the unit please read the following notes carefully. Pay particular attention to the drawings at the bottom of the page and in the assembly instructions. Please consult these notes every time the unit is assembled and/or installed.

1. The unit must only be assembled and installed by competent fitters equipped with suitable instruments and tools for the job. Observe the indications specified by the manufacturer. Warning: once the unit has been assembled always check that the structure is suitable for the type of application and/or use to which it will be put. These products are not suitable for use by children.
2. Warning: the surface of the floor must be horizontal, flat, rigid and non-deformable
3. Installing the unit incorrectly is dangerous, the unit could topple over and injure persons and/or damage objects; Warning: if you have any doubt concerning how to install the unit, do not fit it.
4. Periodically check that the mechanical tightening systems are properly fixed.
5. Do not use detergents for cleaning, use only a cloth damp with water.
6. For further information on how to install the unit, please contact your dealer. For any composition different from the ones here shown please contact the dealer.

MISES EN GARDE !

Avant de procéder au montage et à l'installation du meuble, lire attentivement les mises en garde ci-dessous présentées, en faisant particulièrement attention aux dessins explicatifs reportés en bas de page et dans les instructions de montage. Consulter ces mises en garde lors de chaque montage et/ou installation du meuble.

1. Le montage et l'installation doivent exclusivement être effectués par un personnel technique compétent qui devra utiliser des instruments et des outils adéquats en respectant les indications du fabricant. Attention: au terme du montage, toujours vérifier si la structure réalisée est appropriée au type d'usagers et/ou d'utilisation auquel elle est destinée. Les produits ne sont pas destinés aux enfants.
2. Attention: la surface du sol doit être horizontale, plane, rigide et indeformable.
3. Une installation non correcte pourrait créer une situation de danger (le meuble pourrait se retourner et provoquer des dommages aux objets et/ou aux personnes). Attention: en cas de doute sur les modalités d'installation, ne pas monter le produit.
4. Vérifier périodiquement que les systèmes mécaniques de serrage soient opportunément fixés.
5. Pour le nettoyage n'utilisez aucun détergent. Nettoyer seulement avec un chiffon humidifié avec de l'eau.
6. Pour toute information complémentaire sur les modalités d'installation, contacter le revendeur. Pour des compositions différentes par rapport aux celles indiquées ici nous vous prions de contacter le revendeur.

¡ ADVERTENCIAS!

Antes de realizar el montaje y la instalación del mueble leer atentamente las advertencias que se indican a continuación, prestando especial atención a los dibujos explicativos que hay a pie de página y en las instrucciones para el montaje. Consultar estas advertencias cada vez que se monte y/o instale el mueble.

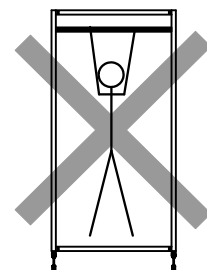
1. El montaje y la instalación debe efectuarse exclusivamente por personal técnico competente utilizando utensilios y herramientas adecuados y atendiendo a las indicaciones del productor. Atención: una vez acabado el montaje, hay que comprobar siempre que la estructura realizada sea apta para el tipo de servicio y/o uso al que se va a destinar. Los productos no son aptos para niños.
2. Atención: la superficie del suelo debe en cualquier caso ser horizontal, plana, rígida y indeformable.
3. En caso de instalación incorrecta se podría crear una situación de peligro, el mueble podría volcarse y provocar daños a cosas y/o personas. Atención: en caso de duda sobre las modalidades de la instalación, éste no deberá instalarse.
4. Verificar periódicamente que los sistemas mecánicos de cierres sean correctamente fijados.
5. Por la limpieza no usar detergente. Usar solamente un trapo humedecido con agua.
6. Para más información sobre las modalidades de instalación del producto, ponerse en contacto con el vendedor. Para cualquier otra composición por favor consulte con su distribuidor.

WICHTIG!

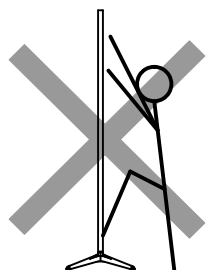
Vor der Montage und der Aufstellung des Möbelstückes folgende Anweisungen sorgfältig lesen und dabei die Einbauzeichnungen, die unten auf dieser Seite und in den Montageanleitungen zu finden sind, genau beachten. Die vorliegenden Anleitungen bei jeglicher späterer Montage und/oder Aufstellung des Möbelstückes nachsehen.

1. Die Montage und die Aufstellung dürfen ausschließlich von erfahrener Fachpersonal ausgeführt werden, und zwar mit Hilfe von dazu geeigneten Geräten und Vorrichtungen; dabei soll man sich an die vom Hersteller angegebenen Angaben halten. Vorsicht: sich nach der Montage immer vergewissern, dass die aufgestellte Struktur ihren Verwendungszwecken und/oder dem Benutzerkreis entspricht. Es ist aber dabei nicht zu vergessen, daß der Gebrauch dieser Produkte Kindern untersagt ist.
2. Vorsicht: die Bodenfläche soll immer waagrecht, flach, steif und unverformbar sein.
3. Bei unsachgemäßer Montage könnte man sich in Gefahr befinden: das Möbelstück könnte kippen und Personen – und Sachschäden verursachen.. Wichtig: bestehen Zweifel über die Einbaumodalitäten, so das Produkt nicht aufstellen.
4. Kontrollieren Sie periodisch die mechanische Befestigung.
5. Es dürfen keine anderen Reinigungsmittel verwendet werden. Für die Reinigung benutzen sie einfach einen Putzlappen mit Wasser angefeuchtet.
6. Für weitere Angaben über die Aufstellungsmodalitäten wenden Sie sich bitte an Ihren Wiederverkäufer. Für alle Anlagen, die nicht aufgeführt sind, kontaktieren Sie bitte vor dem Einbau den Fachhandelspartner.

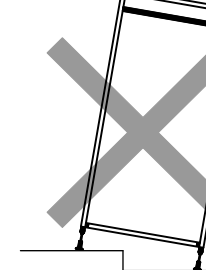
1



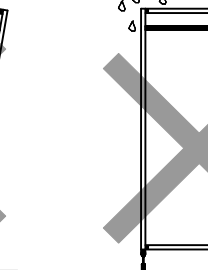
NO



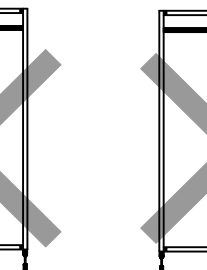
NO



NO

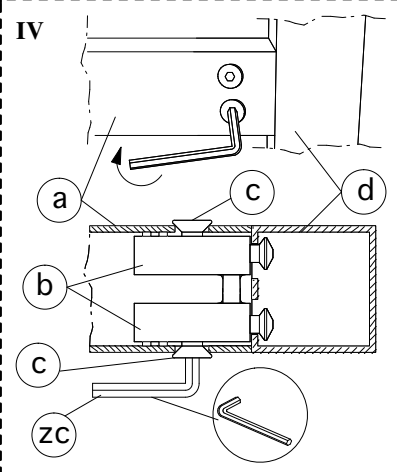
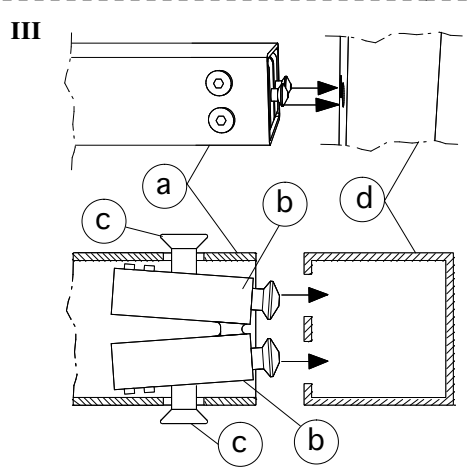
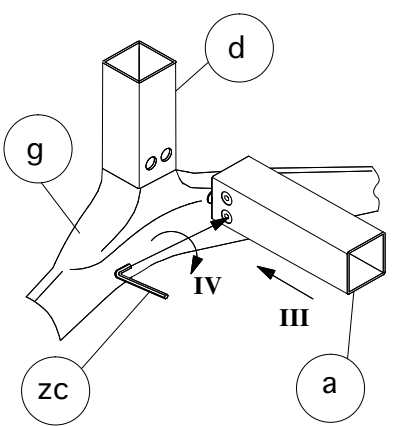
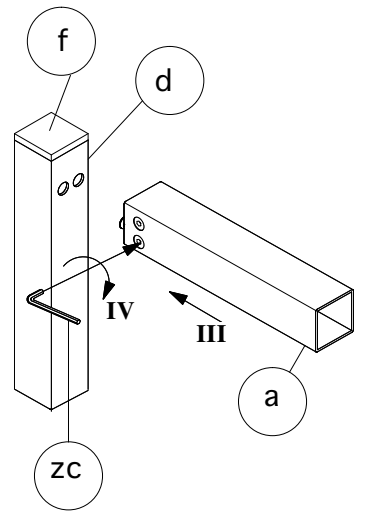
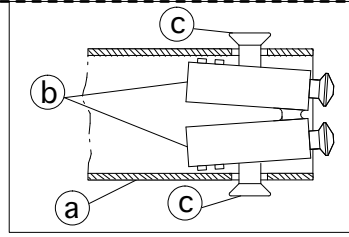
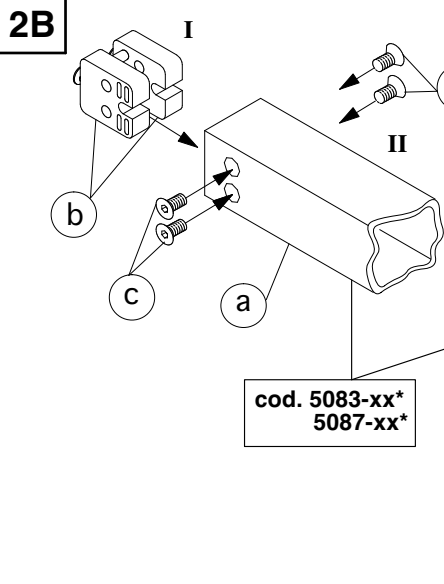
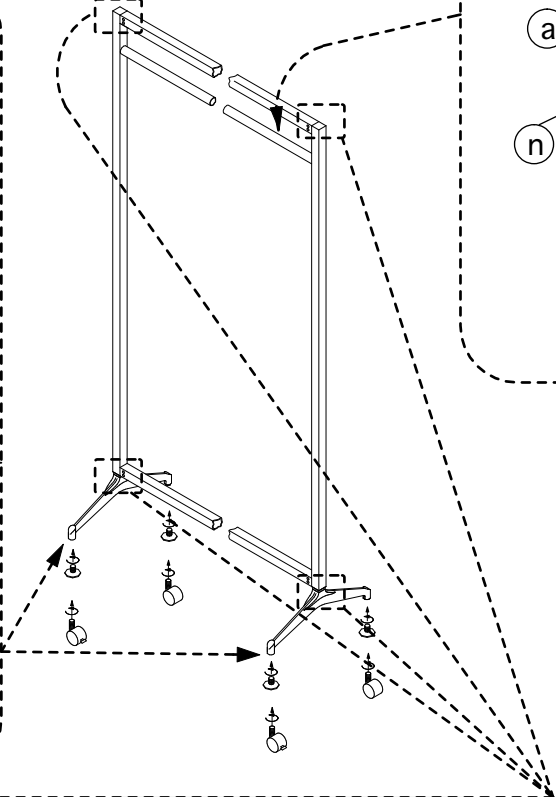
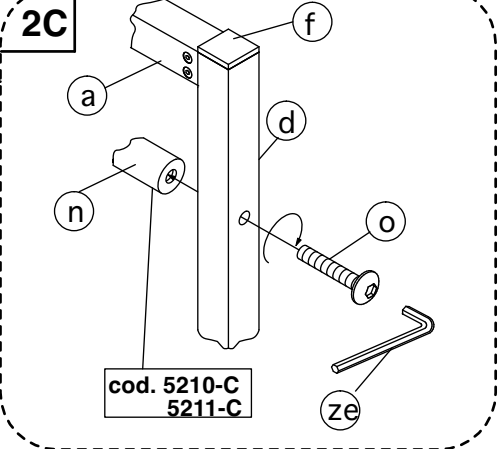
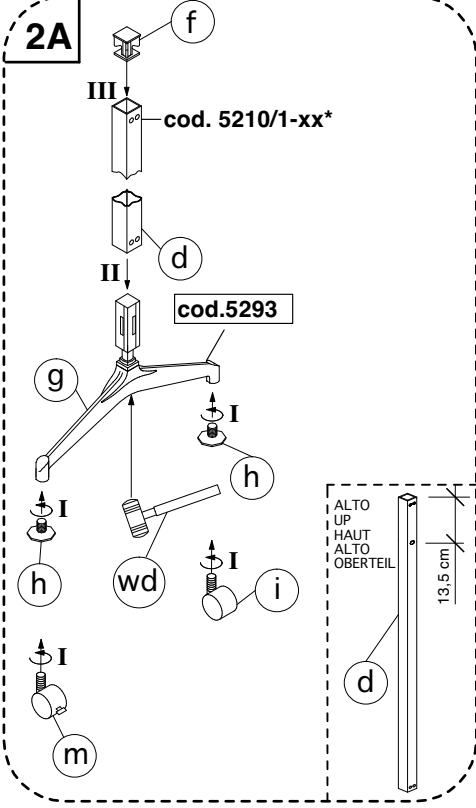


NO

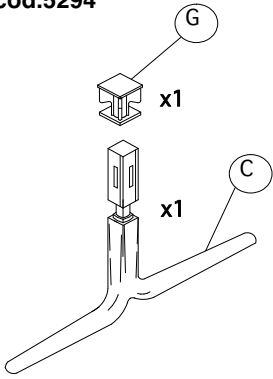


NO

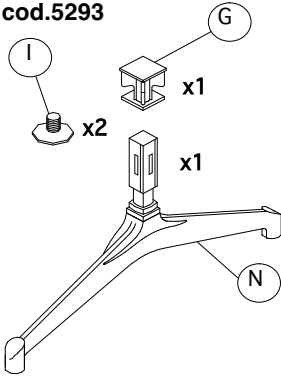
codd.
5210-Pxx*
5211-Pxx*
5210-Rxx*
5211-Rxx*



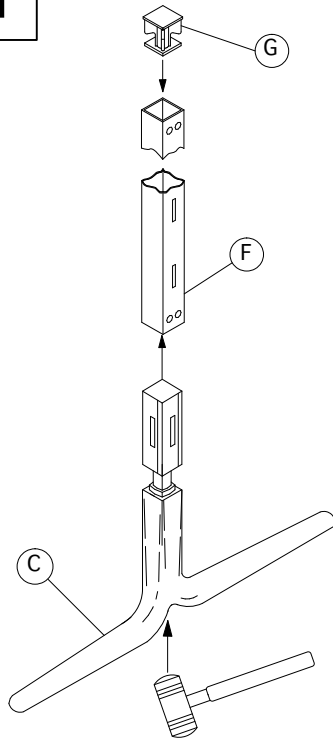
cod.5294



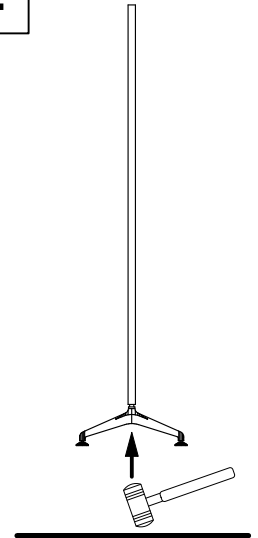
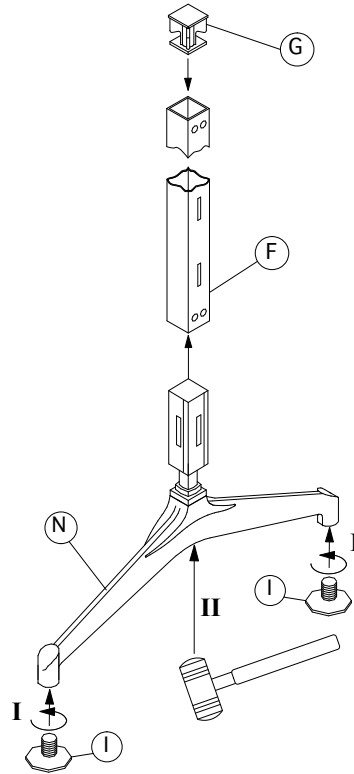
cod.5293



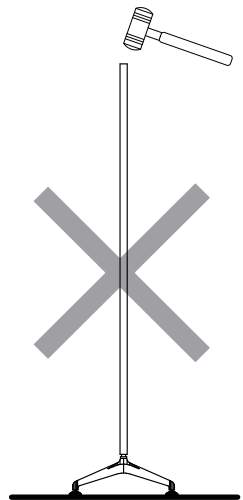
1



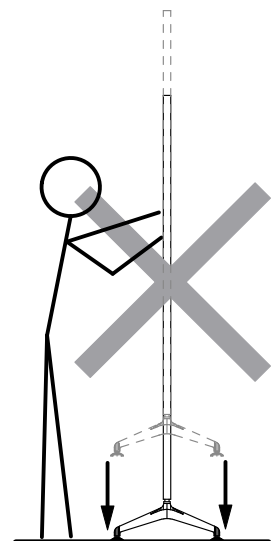
2



OK



NO



NO

AVVERTENZE!

- Il montaggio e l'installazione dei divisori devono essere effettuati esclusivamente da personale tecnico competente utilizzando strumenti e attrezzi idonei allo scopo. **Attenzione:** ultimato il montaggio verificare sempre che la struttura realizzata sia idonea al tipo di utenza e/o di utilizzo a cui è destinata. I prodotti non sono comunque idonei all'uso da parte di bambini.
- Accertarsi periodicamente che i sistemi meccanici di serraggio siano opportunamente fissati.
- Per ulteriori informazioni sulle modalità di installazione degli schermi divisori contattare il rivenditore. Per i casi non contemplati contattare il rivenditore prima dell'installazione.
- Osservare attentamente anche le istruzioni **MOD.245 - MOD.249.**

NOTE !

- The screens must be assembled and installed exclusively by skilled fitters using suitable instruments and tools required for the job. **Warning:** once the screens have been assembled always check that the structure realised is suitable for the type of application and/or use for which it is to be used. These products are not suitable for use by children.
- Periodically check that the mechanical tightening systems are properly fixed.
- For further information on how to install the screens, please contact your dealer. For any composition different from the ones here shown please contact the dealer.
- Look carefully at the instructions **MOD.245 - MOD.249.**

MISES EN GARDE !

- Le montage et l'installation des cloisons doivent être effectués exclusivement par un personnel technique compétent qui devra utiliser les instruments et les outils appropriés. **Attention :** au terme du montage, toujours vérifier si la structure réalisée est adaptée au type d'utilisateur et/ou à l'utilisation auxquels elle est destinée. Les produits ne sont pas destinés aux enfants.
- Vérifier périodiquement que les systèmes mécaniques de serrage soient opportunément fixés.
- Pour toute information complémentaire sur les modalités d'installation, contacter le revendeur. Pour des compositions différentes par rapport aux celles indiquées ici nous vous prions de contacter le revendeur.
- Voir avec attention aussi les indications **MOD.245 - MOD.249.**

¡ ADVERTENCIAS!

- Las pantallas deben ser montadas y instaladas exclusivamente con las sujeciones apropiadas, utilizando los instrumentos convenientes y las herramientas adecuadas para ese trabajo. **Atención:** una vez que las pantallas han sido montadas, siempre comprobar que la estructura que se ha montado es la idonea para el tipo de aplicación y/o uso para el cual se va a utilizar. Los productos no son aptos para niños.
- Verificar periódicamente que los sistemas mecánicos de cierres sean correctamente fijados.
- Para informaciones suplementarias con respecto a las modalidades de la instalación, consulte con su distribuidor. Para cualquier otra composición por favor consulte con su distribuidor antes la instalación.
- Voir avec attention aussi les indications **MOD.245 - MOD.249.**

WICHTIG!

- Die Trennwände können nur von erfahrenen Monteuren mit dem entsprechenden Werkzeug montiert und allen dafür benötigten Teilen aufgestellt werden. **Vorsicht:** sich nach der Montage immer vergewissern, dass die aufgestellte Struktur ihren Verwendungszwecken und/oder dem Benutzerkreis entspricht: es ist aber dabei nicht zu vergessen, daß der Gebrauch dieser Produkte Kindern untersagt ist.
- Kontrollieren Sie periodisch die mechanische Befestigung.
- Für weitere Informationen über den Einbau der Trennwänden kontaktieren Sie bitte den Fachhandelspartner. Für alle Anlagen, die nicht aufgeführt sind, kontaktieren Sie bitte vor dem Einbau den Fachhandelspartner.
- Befolgen Sie aufmerksam die Anweisungen **MOD.245 - MOD.249.**